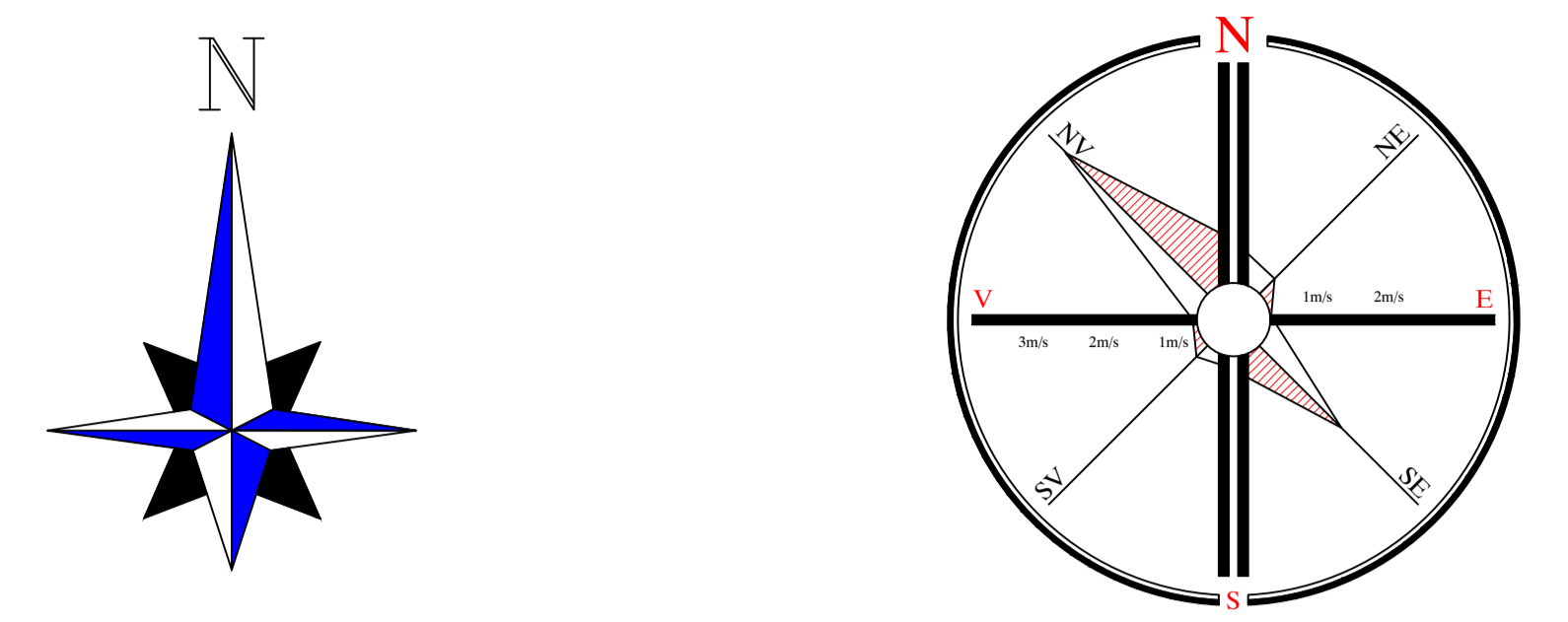


PLAN URBANISTIC GENERAL
UNITATE ADMINISTRATIV
TERITORIALA HOLBOCA, JUDETUL
IASI - SAT ORZENI, SAT RUSENII NOI
SI SAT RUSENII VECHI
 Plansa nr. 4.4: Reglementari echipare editara



Bilanț teritorial propus - LOCALITATEA RUSENII VECHI				
ZONE FUNCTIONALE	EXISTENT		PROPIUS	
	Suprafata (ha)	Procent din total intravilan	Suprafata (ha)	Procent din total intravilan
I-LOCUINTE SI FUNCTII COMPLEMENTARE	47.93	97.86	86.57	91.17
II-UNITATI INDUSTRIALE SI DEPOZITE	0.00	0.00	0.00	0.00
III-UNITATI AGRO - ZOOTEHNICE	0.00	0.00	0.00	0.00
IV - INSTITUTII SI SERVICII DE INTERES PUBLIC	0.17	0.35	0.50	0.53
V - CAI DE COMUNICATIE SI TRANSPORT	0.32	0.65	5.72	6.02
RUTIERE	0.32	0.65	5.72	6.02
CAI FERATE	0.00	0.00	0.00	0.00
AERENE	0.00	0.00	0.00	0.00
NAVALE	0.00	0.00	0.00	0.00
VI-SPATII VERZI, SPORT, AGREMENT, PROTECTIE	0.00	0.00	0.00	0.00
VII-CONSTRUCTII TEHNICO - EDILITARE	0.00	0.00	0.00	0.00
VIII-GOSPODARIE COMUNALA, CIMTIRE	0.56	1.14	0.56	0.59
IX-DESTINATIE SPECIALA	0.00	0.00	0.00	0.00
X-TERENURI LIBERE	0.00	0.00	0.00	0.00
XI-APE	0.00	0.00	1.60	1.69
XII-PADURI	0.00	0.00	0.00	0.00
XIII-TERENURI NEPRODUCTIVE	0.00	0.00	0.00	0.00
TOTAL	48.98	100.00	94.95	100.00

Bilanț teritorial propus - LOCALITATEA ORZENI				
ZONE FUNCTIONALE	EXISTENT		PROPIUS	
	Suprafata (ha)	Procent din total intravilan	Suprafata (ha)	Procent din total intravilan
I-LOCUINTE SI FUNCTII COMPLEMENTARE	81.71	91.14	84.80	85.72
II-UNITATI INDUSTRIALE SI DEPOZITE	0.00	0.00	0.00	0.00
III-UNITATI AGRO - ZOOTEHNICE	0.00	0.00	0.00	0.00
IV - INSTITUTII SI SERVICII DE INTERES PUBLIC	0.76	0.85	0.78	0.78
V - CAI DE COMUNICATIE SI TRANSPORT	8.52	7.27	10.26	10.48
RUTIERE	8.52	7.27	10.26	10.48
CAI FERATE	0.00	0.00	0.00	0.00
AERENE	0.00	0.00	0.00	0.00
NAVALE	0.00	0.00	0.00	0.00
VI-SPATII VERZI, SPORT, AGREMENT, PROTECTIE	0.00	0.00	0.00	0.00
VII-CONSTRUCTII TEHNICO - EDILITARE	0.00	0.00	0.01	0.01
VIII-GOSPODARIE COMUNALA, CIMTIRE	0.86	0.74	0.83	0.85
IX-DESTINATIE SPECIALA	0.00	0.00	0.00	0.00
X-TERENURI LIBERE	0.00	0.00	0.00	0.00
XI-APE	0.00	0.00	1.14	1.17
XII-PADURI	0.00	0.00	1.39	1.39
XIII-TERENURI NEPRODUCTIVE	0.00	0.00	0.00	0.00
TOTAL	89.66	100.00	97.79	100.00

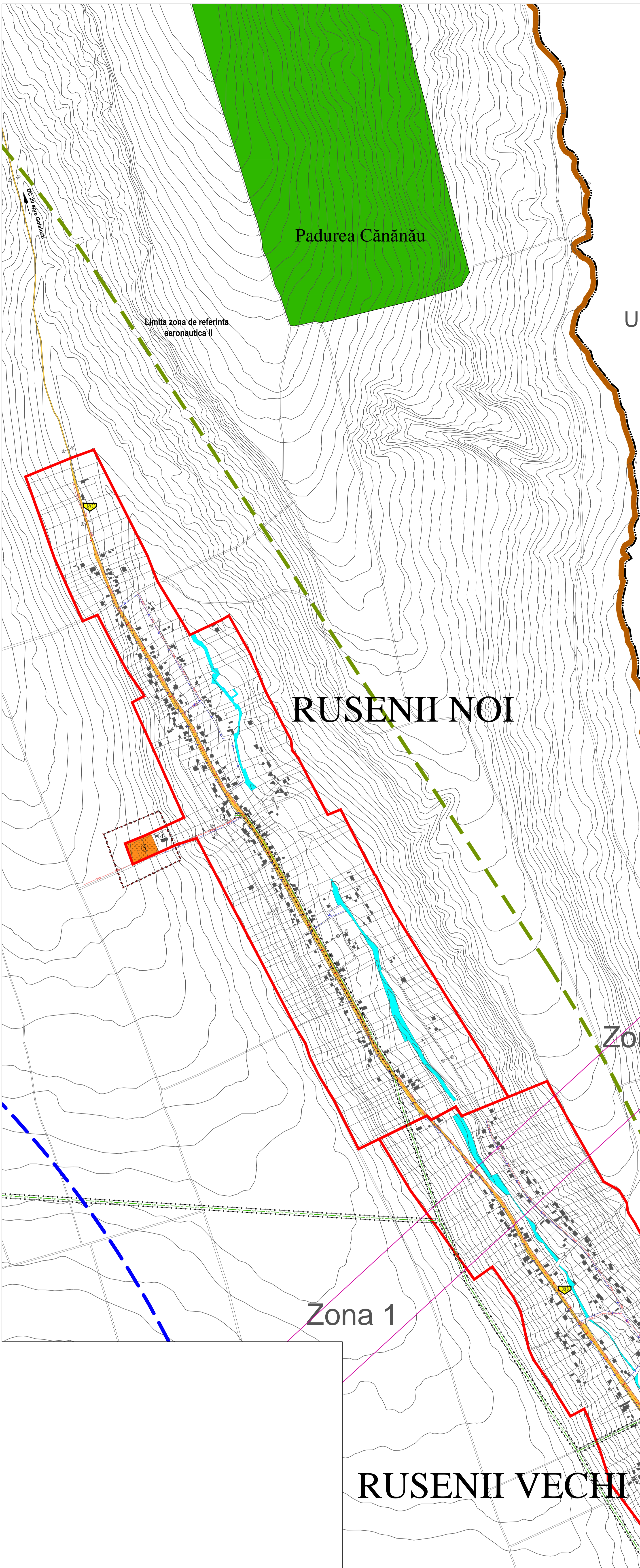
- OBIECTIVE**
- SAT RUSENII VECHI**
- Biserica Adormirea Maicii Domnului
 - Scoala generala + gradinita
- SAT RUSENII NOI**
- Sediu administrativ + gradinita
 - Biserica
 - Cimitir
- SAT ORZENI**
- Scoala generala + gradinita
 - Biserica
 - Cimitir
 - Rezervor apa

- LEGENDA**
- LIMITE**
- LIMITA U.A.T. HOLBOCA, JUDEȚUL IASI
 - LIMITA INTRAVILAN PROPUS - U.A.T. HOLBOCA, JUDEȚUL IASI
 - LIMITA INTRAVILAN MUNICIPIUL IASI
 - LIMITA ZONEI CENTRALE - SAT HOLBOCA U.A.T. HOLBOCA, JUDEȚUL IASI
 - LIMITA U.T.R. (UNITATE TERITORIALA DE REFERINTA) U.A.T. HOLBOCA, JUDEȚUL IASI
 - LIMITA U.T.R. (UNITATE TERITORIALA DE REFERINTA) U.A.T. HOLBOCA, JUDEȚUL IASI
 - P.O.T. = POCENT DE OCUPARE A TERENULUI
 - C.U.T. = COEFICIENT DE UTILIZARE A TERENULUI
- ZONIFICARE FUNCTIONALA (ZONE SUBZONE UNITATI TERITORIALE DE REFERINTA)**
- ZONA PENTRU LOCUINTE SI FUNCTII COMPLEMENTARE
 - SUBZONA CU LOCUINTE COLECTIVE
 - SUBZONA CU LOCUINTE INDIVIDUALE
 - ZONA INSTITUTII PUBLICE SI SERVICII
 - ZONA CU TERENURI AGRICOLE IN INTRAVILAN
 - ZONA - APE (IAZURI, APE CURGATOARE)
 - ZONA GOSPODARIE COMUNALA / CIMTIRE
 - ZONA UNITATI INDUSTRIALE SI DEPOZITARE
 - ZONA UNITATI AGRO / ZOOTEHNICE
 - ZONA TERENURI FORESTIERE
 - ZONA PROPUSA PENTRU INTRODUCERE IN INTRAVILAN
 - ZONA SPATII VERZI / SPORT SI AGREMENT
 - ZONA DESTINATIE SPECIALA

- LEGENDĂ ECHIPARE EDILITARĂ:**
- Alimentare cu apă
 - Existent: Rețea de distribuție a apei potabile
 - Propus: Rețea de distribuție a apei potabile
 - Canalizare
 - Existent: Rețea canalizare ape menajere
 - Propus: Rețea canalizare ape menajere
 - Alimentare cu energie electrică
 - Existent: Linie electrică aeriană 20 KV
 - Propus: Linie electrică aeriană 20 KV
 - Existent: Linie electrică aeriană 110 KV
 - Propus: Linie electrică aeriană 110 KV
 - Alimentare cu gaze naturale
 - Existent: Rețea gaze naturale de joasă presiune
 - Propus: Rețea gaze naturale de joasă presiune

- CAI DE COMUNICATII DRUMURI**
- DRUMURI JUDEȚENE
 - DRUMURI COMUNALE
 - DRUMURI DE EXPLOATARE / IN AFARA INTRAVILANULUI
 - STRAZI / DRUMURI EXISTENTE
 - STRAZI PROPUSE PENTRU MODERNIZARE
 - STRAZI PROPUSE PE TRASEE NOI
 - PROFIL DE DRUM (DN=1-1, DJ=2-2, DC=3-3, Strazi=4-4, 5-5)
- CAI FERATE**
- CALE FERATE IASI - UNGHENI
 - ZONA / LIMITA DE PROTECTIE LA CALEA FERATA - 100m
- LUCRARI TEHNICO - EDILITARE**
- LINIE ELECTRICA AERIANA - 20 Kv
 - LINIE ELECTRICA AERIANA 100 Kv
- GOSPODARIE COMUNALA**
- CIMTIRE

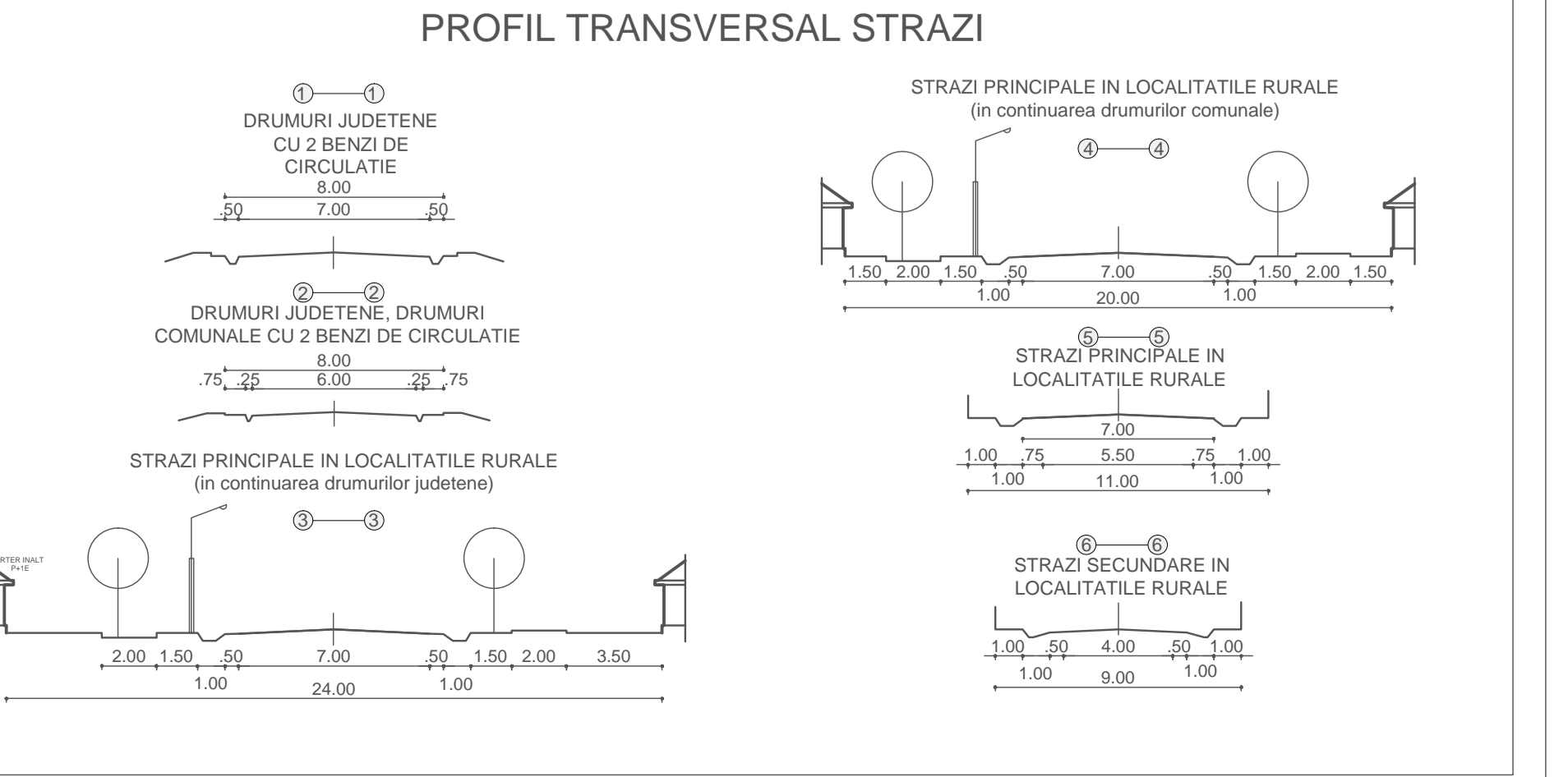
- ZONE DE RISC**
- ZONE DE HAZARD (DIRECTIVA INUNDATI 2007/60/CE)**
- a. PROBABILITATE DE APARITIE
- b. HARTI DE RISC LA INUNDATII - SEMN CONVENTIONAL
- a.1 MICA: PROBABILITATE MICA = 1000 ani
- a.2 MEDIE: PROBABILITATE MEDIE = 100 ani
- a.3 MARE: PROBABILITATE MARE = 10 ani
- b.1 RISC REDUS: RISC REDUS
- b.2 RISC MEDIU: RISC MEDIU
- b.3 RISC MARE: RISC MARE
- LIMITA ZONA PROTECTIE A MOLUCULUI CNS CU RADIATIE OMNIDIRECTIONALA - NDB / DMS
- LIMITA ZONA DE REFERINTA AERONAUTICA II



LISTA MONUMENTELOR ISTORICE SI SITURILOR ARHEOLOGICE - COMUNA HOLBOCA -

Nr. Cr.	Cod LMI	Denumire	Adresa	Datare
326 - 330	IS-I-m-B-03577 Cod RAN 95186.01	Asezare	sat Dancu - La marginea de est a satului	Epoca bronzului sec. III - II a. Chr., Latene sec. IV p. Chr, daco-romana sec. XVII-XVIII, medievala
455 - 464	IS-I-m-B-03605 Cod RAN 95168.02	Asezare	sat Holboca - Peste Balta	Diferite perioade
465	IS-I-s-B-20186 Cod RAN 95168.01	Asezare	sat Holboca - Izvorul Pandarului	Paleolitic superior
1409	IS-II-m-B-04181	Biserica Sf. Nicolae	sat Holboca	1805
1481	IS-II-m-B-04239	Biserica Adormirea Maicii Domnului	sat Rusenii Vechi	1820

conform Lista Monumentelor Istorice 2015



HOLBOCA

Limita zona de referinta aeronautica II

ORZENI

U.A.T. UNGHENI

RUSENII VECHI

RUSENII NOI

U.A.T. UNGHENI

Padurea Cănașău

U.A.T. UNGHENI

Limita zona de referinta aeronautica II

URBANISMI / ARHITECTURA

Coordonator urbanism: An. Utr. Lăduțu / Lucian Ștefan / Ștefan Ștefan

Proiectant: Dr. Ing. Florin Văduva

Dessene: Dr. Ing. Florin Văduva

PRODUCANT GENERAL:

SC LANDSCHAFT CONSULTING SRL

Beneficiar: PRIMĂRIA COMUNEI HOLBOCA, JUDEȚUL IASI

Forma AD: CONSILIUL LOCAL AL COMUNEI HOLBOCA, JUDEȚUL IASI

SCARA: 1:5000

Titlu proiect: ACTUALIZARE PLAN URBANISTIC GENERAL COMUNA HOLBOCA, JUDEȚUL IASI

Titlu planșă: UNITATE ADMINISTRATIV TERITORIALA - HOLBOCA - SAT RUSENII VECHI, SAT RUSENII NOI, SAT ORZENI

Proiect Nr. 28 / 2019

FAZA: P.U.G.

Planșă Nr. 4.4