

PLAN URBANISTIC GENERAL

UNITATE ADMINISTRATIV TERITORIALA HOLBOCA, JUDETUL IASI - SAT DANCU, SAT HOLBOCA

Plansa nr. 5.1: Proprietatea asupra terenurilor

LEGENDA

- LIMITE
- LIMITA U.A.T. HOLBOCA, JUDETUL IASI
- LIMITA INTRAVILAN - U.A.T. HOLBOCA, JUDETUL IASI
- LIMITA INTRAVILAN MUNICIPIUL IASI

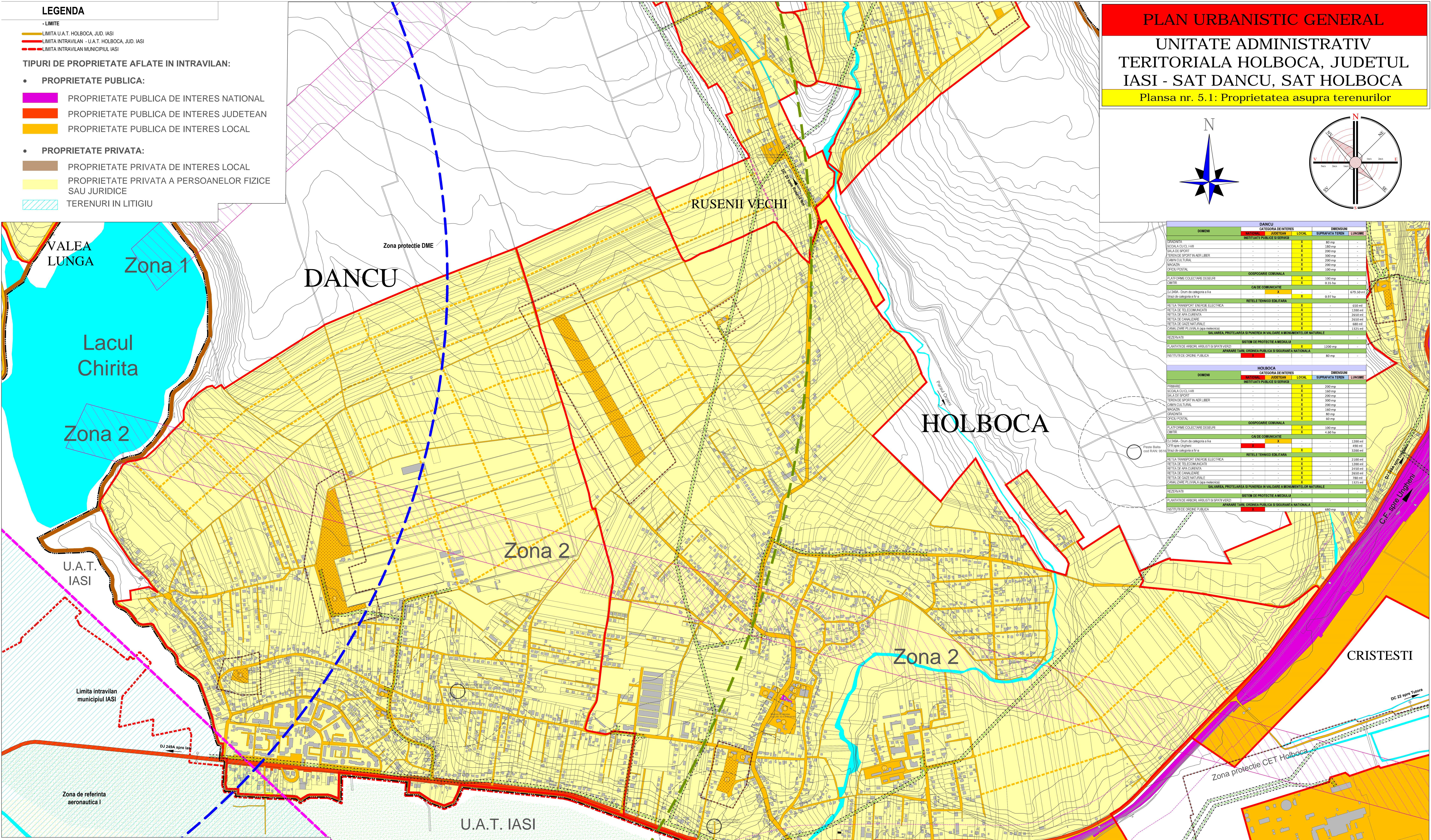
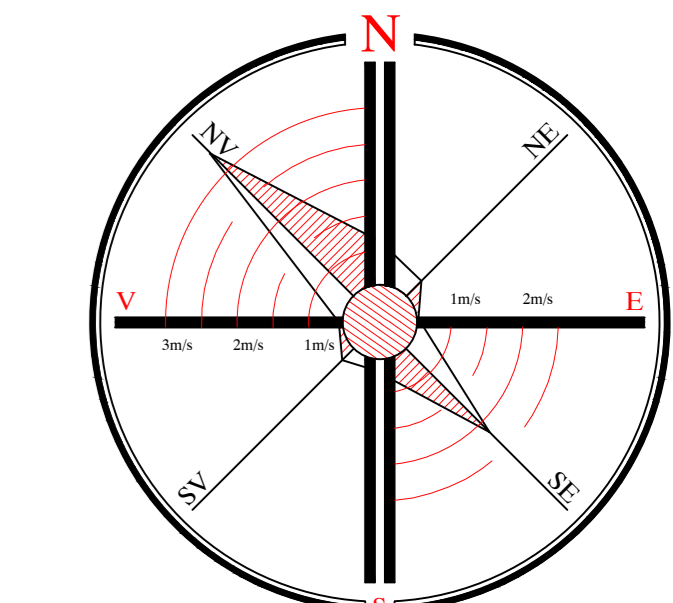
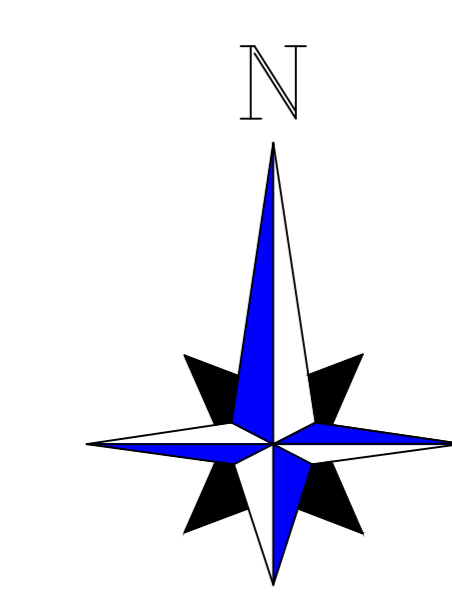
TIPURI DE PROPRIETATE AFLATE IN INTRAVILAN:

• PROPRIETATE PUBLICA:

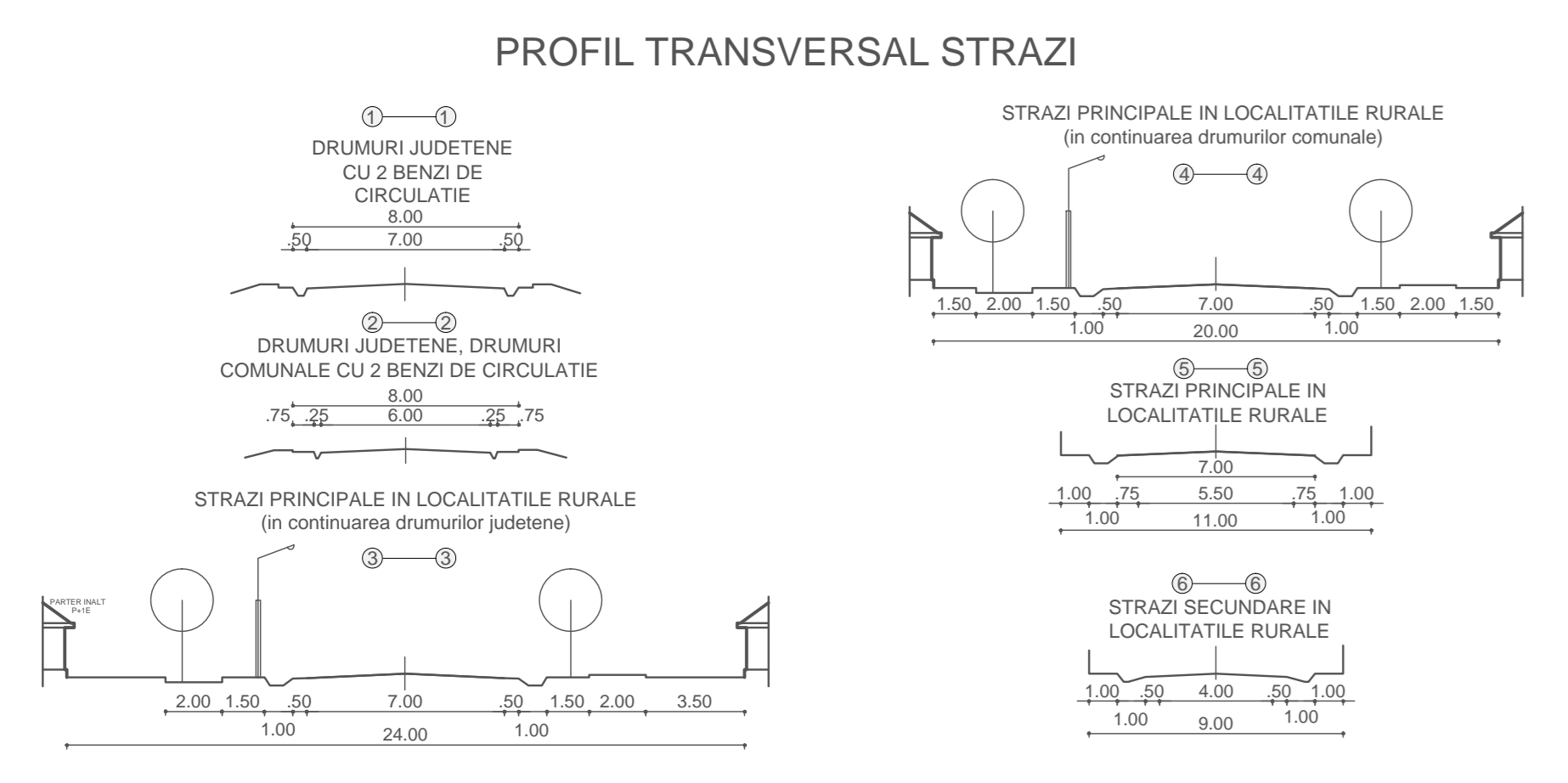
- PROPRIETATE PUBLICA DE INTERES NATIONAL
- PROPRIETATE PUBLICA DE INTERES JUDETEAN
- PROPRIETATE PUBLICA DE INTERES LOCAL

• PROPRIETATE PRIVATA:

- PROPRIETATE PRIVATA DE INTERES LOCAL
- PROPRIETATE PRIVATA A PERSOANELOR FIZICE SAU JURIDICE
- TERENURI IN LITIGIU



| DOMENIU | CATEGORIA DE INTERES | | | DIMENSIUN | LUNGIME |
|---|----------------------|----------|-------|-----------|---------|
| | NATIONAL | JUDETEAN | LOCAL | | |
| DANCU | | | | | |
| INSTITUTII PUBLICE SI SERVICII | | | | | |
| SCOLA | X | | | 80 mp | |
| SALA DE SPORT | X | | | 300 mp | |
| TEREN DE SPORT IN AER LIBER | X | | | 300 mp | |
| MAGAZIN | X | | | 300 mp | |
| CECUTA POSTAL | X | | | 100 mp | |
| GOSPODARIE COMUNALA | | | | | |
| PLATFORME COLECTARE DESELR | X | | | 300 mp | |
| CMTR | X | | | 0,33 ha | |
| CALI DE COMUNICATIE | | | | | |
| DJ 249A - Drum de categoria A-B | X | | | 6,79 ha | |
| Gras de categoria A-B | X | | | | |
| RETELE TENICO EDILITARE | | | | | |
| RETEA TRANSPORT ENERIE ELECTRICA | X | | | 650 m | |
| RETEA DE TELECOMUNICATII | X | | | 1300 m | |
| RETEA DE APA CALDANTA | X | | | 2650 m | |
| RETEA DE CANALIZARE | X | | | 2650 m | |
| RETEA DE GAZE NATURALE | X | | | 680 m | |
| CONULI CARE FURNIZA SIJA PAMANTOSI | X | | | 1133 m | |
| SALVAREA, PROTECTAREA SI PUNEREA IN VALOARE A MONUMENTELOR NATURALE | | | | | |
| REZERVATI | | | | | |
| SISTEM DE PROTECTIE A MEDIULUI | | | | | |
| PLANTATIE ARBORI ARBUSTI SI SPATI VERZI | X | | | 1200 mp | |
| INSTITUTII DE ORDINE PUBLICA | X | | | 80 mp | |
| HOLBOCA | | | | | |
| INSTITUTII PUBLICE SI SERVICII | | | | | |
| PRIMARIA | X | | | 200 mp | |
| SCOLA | X | | | 160 mp | |
| SALA DE SPORT | X | | | 300 mp | |
| TEREN DE SPORT IN AER LIBER | X | | | 300 mp | |
| MAGAZIN | X | | | 160 mp | |
| CECUTA POSTAL | X | | | 60 mp | |
| GOSPODARIE COMUNALA | | | | | |
| PLATFORME COLECTARE DESELR | X | | | 300 mp | |
| CMTR | X | | | 6,60 ha | |
| CALI DE COMUNICATIE | | | | | |
| DJ 249A - Drum de categoria A-B | X | | | 1200 m | |
| Gras de categoria A-B | X | | | 400 m | |
| Gras de categoria A-B | X | | | 3300 m | |
| RETELE TENICO EDILITARE | | | | | |
| RETEA TRANSPORT ENERIE ELECTRICA | X | | | 2100 m | |
| RETEA DE TELECOMUNICATII | X | | | 1300 m | |
| RETEA DE APA CALDANTA | X | | | 2650 m | |
| RETEA DE CANALIZARE | X | | | 2650 m | |
| RETEA DE GAZE NATURALE | X | | | 780 m | |
| CONULI CARE FURNIZA SIJA PAMANTOSI | X | | | 1133 m | |
| SALVAREA, PROTECTAREA SI PUNEREA IN VALOARE A MONUMENTELOR NATURALE | | | | | |
| REZERVATI | | | | | |
| SISTEM DE PROTECTIE A MEDIULUI | | | | | |
| PLANTATIE ARBORI ARBUSTI SI SPATI VERZI | X | | | 880 mp | |
| INSTITUTII DE ORDINE PUBLICA | X | | | 80 mp | |



LISTA MONUMENTELOR ISTORICE SI SITURILOR ARHEOLOGICE - COMUNA HOLBOCA -

| Nr. Ct. | Cod LMI | Denumire | Adresa | Datare |
|---------|------------------------------------|------------------------------------|--|---|
| 326 | IS-I-m-B-03577 | Asezare | sat Danco - La marginea de est a satului | Epoca bronzului sec. III - II a. Chr., Latene sec. IV p. Chr. daco-romana sec. XVII-XVIII, medevala |
| 330 | Cod RAN 95186.01 | Asezare | sat Danco - La marginea de est a satului | Epoca bronzului sec. III - II a. Chr., Latene sec. IV p. Chr. daco-romana sec. XVII-XVIII, medevala |
| 455 | IS-I-m-B-03605 | Asezare | sat Holboca - Peste Balta | Diferite perioade |
| 464 | Cod RAN 95168.02 | Asezare | sat Holboca - Izvorul Pandarului | Paleolitic superior |
| 465 | IS-I-s-B-20186 Cod RAN 95168.01 | Asezare | sat Holboca - Izvorul Pandarului | Paleolitic superior |
| 1409 | IS-II-m-B-04181 | Biserica Sf. Nicolae | sat Holboca | 1805 |
| 1481 | IS-II-m-B-04239 | Biserica Adormirea Maicii Domnului | sat Rusenii Vechi | 1820 |

- | | | |
|--------------------|------------------------|--------------------------|
| SAT DANCU | SAT HOLBOCA | OBIECTIVE |
| 1. Scoala generala | 6. Primaria | 13. Magazin universal |
| 2. Biserica | 7. Politie | 14. Sala sport |
| 3. Jandarmarie | 8. Scoala (corp A) | 15. Scoala (corp B) |
| 4. Cimitir | 9. Biserica Sf Nicolae | 16. Biserica Sf Dosoftei |
| 5. Cimitir | 10. Camin cultural | 17. Cimitir |
| | 11. Oficiu postal | 18. Gara C.F.R. |
| | 12. Consiliul Local | 19. Liceu |
| | | 20. Rezervor apa |

URBANISM ARHITECTURA
Coordonator urbanistic: An.Irta. Ladislau Lacatus
Proiectant general: SC LANDSCAPE CONSULTING SRL
Beneficiar: PRIMARIA COMUNA HOLBOCA, JUDETUL IASI
Titlu proiect: ACTUALIZARE PLAN URBANISTIC GENERAL COMUNA HOLBOCA, JUDETUL IASI
SCARA: 1:5000
Data: 12.2022
Faza: P.U.G.
Proiect nr.: 28/2019