

PLAN URBANISTIC GENERAL

UNITATE ADMINISTRATIV TERITORIALA HOLBOCA, JUDETUL IASI - SAT DANCU, SAT HOLBOCA

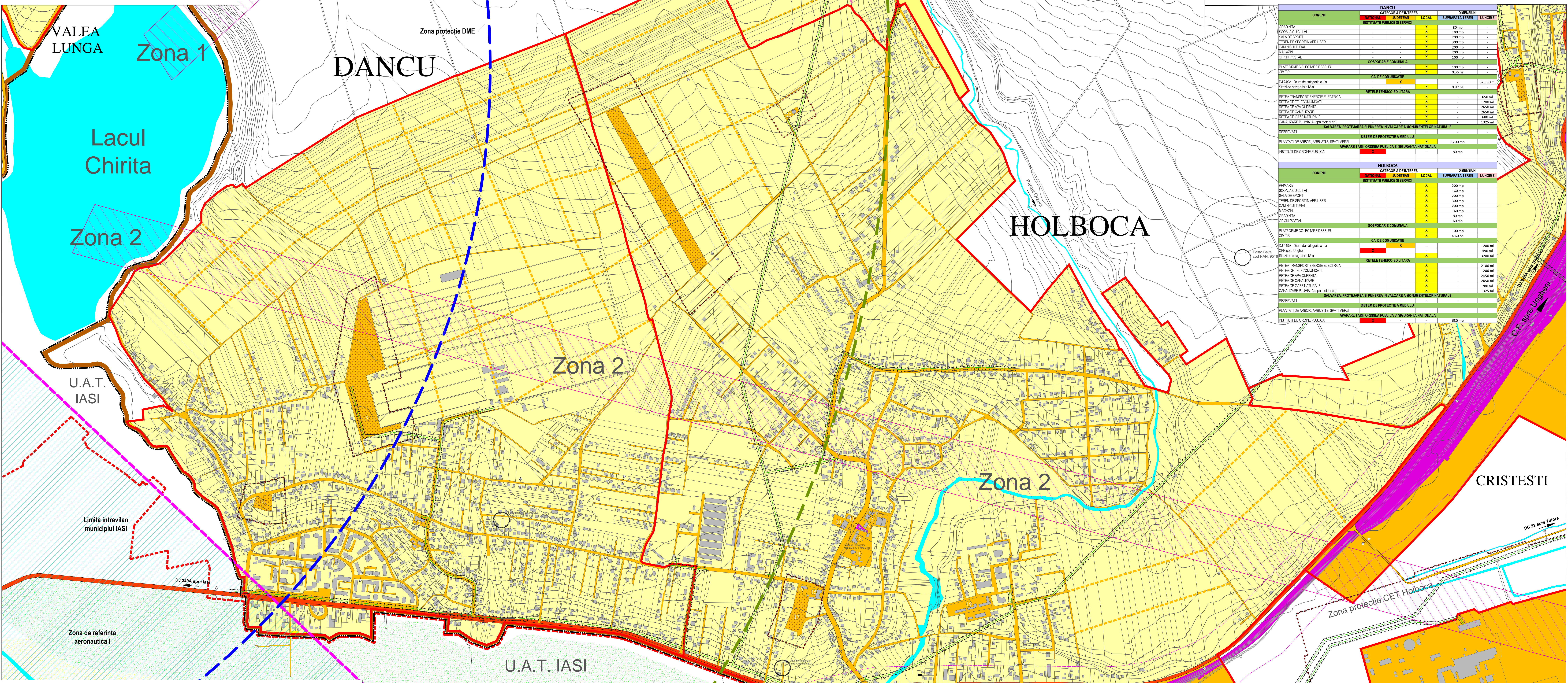
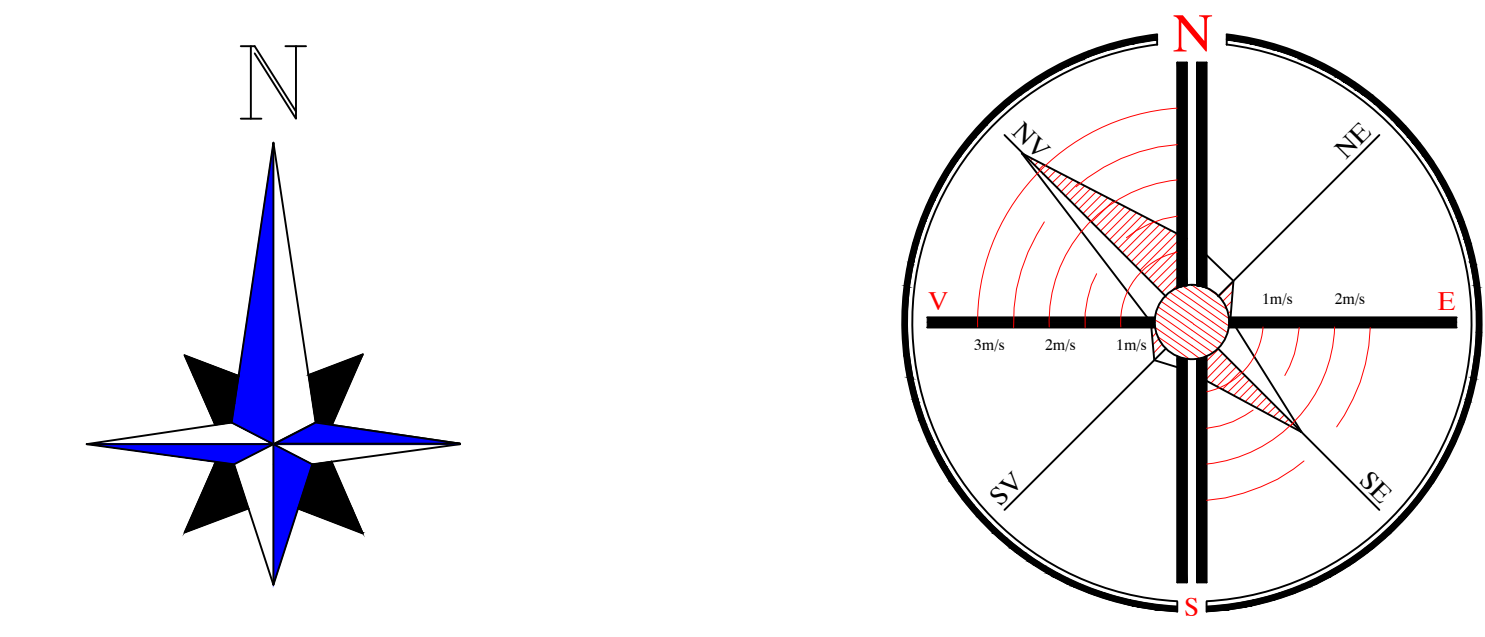
Plansa nr. 5.1: Proprietatea asupra terenurilor

LEGENDA

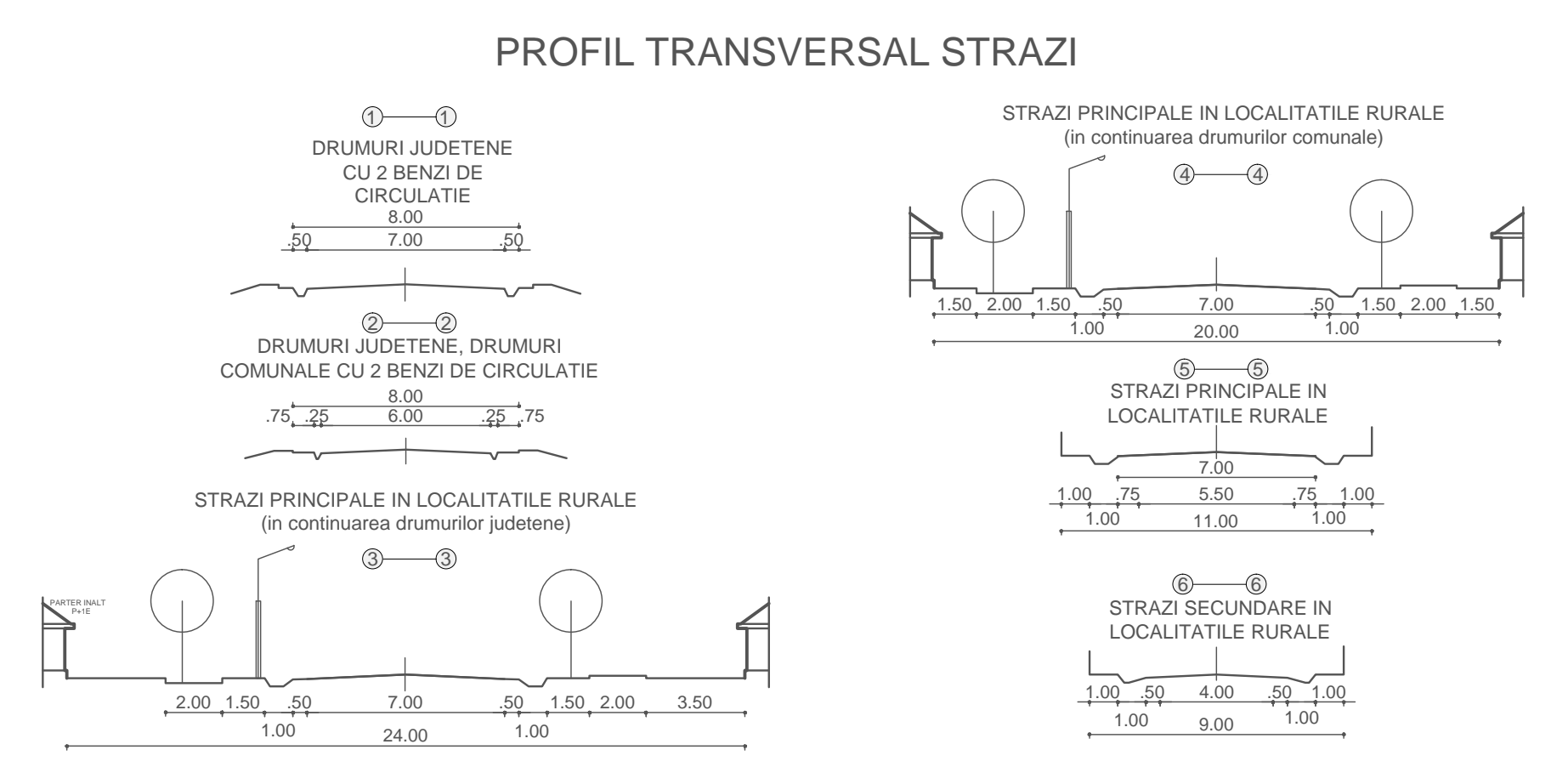
- LIMITE
- LIMITA U.A.T. HOLBOCA, JUDETUL IASI
- LIMITA INTRAVILAN - U.A.T. HOLBOCA, JUDETUL IASI
- LIMITA INTRAVILAN MUNICIPIUL IASI

TIPURI DE PROPRIETATE AFLATE IN INTRAVILAN:

- PROPRIETATE PUBLICA:**
 - PROPRIETATE PUBLICA DE INTERES NATIONAL
 - PROPRIETATE PUBLICA DE INTERES JUDETEAN
 - PROPRIETATE PUBLICA DE INTERES LOCAL
- PROPRIETATE PRIVATA:**
 - PROPRIETATE PRIVATA DE INTERES LOCAL
 - PROPRIETATE PRIVATA A PERSOANELOR FIZICE SAU JURIDICE
 - TERENURI IN LITIGIU



DOMENIU	DANCU CATEGORIA DE INTERES			DIMENSIUNI
	NATIONAL	JUDETEAN	LOCAL	
PRIMARIE			X	80 mp
SCOLA CUCL LIVR			X	380 mp
SALA DE SPORT			X	200 mp
TEREN DE SPORT IN AER LIBER			X	300 mp
CAMARILE TEREN			X	300 mp
MAGAZIN			X	200 mp
OSERENIA			X	80 mp
OFICIU POSTAL			X	100 mp
PLATFORME COLECTARE DESELR			X	300 mp
CMTR			X	0,33 ha
DJ 249A - Drum de categoria A-B		X		679,50 mp
Gras de categoria A-B		X		
CAI DE COMUNICATIE			X	
RETELE TENICO EDILITARA			X	
RETEA TRANSPORT ENERIE ELECTRICA			X	650 m
RETEA DE TELECOMUNICATII			X	1300 m
RETEA DE APA CALDENTA			X	2650 m
RETEA DE CANALIZARE			X	2650 m
RETEA DE GAZE NATURALE			X	680 m
CONULI CARE FURNIZA SPA TERMOVICI			X	1133 m
SALVAREA, PROTECTAREA SI PUNEREA IN VALOARE A MONUMENTELOR NATURALE			X	
REZERVATII			X	
SISTEM DE PROTECTIE A MEDIULUI			X	
PLANTATII DE ARBORI, ARBUSTI SI SPAII VERZI			X	1200 mp
INSTITUTII DE ORDINE PUBLICA			X	80 mp
APARAREI TARI			X	
ORDINEA PUBLICA SI SIGURANTA NATIONALA			X	



LISTA MONUMENTELOR ISTORICE SI SITURILOR ARHEOLOGICE - COMUNA HOLBOCA -

Nr. Ct.	Cod LMI	Denumire	Adresa	Datare
326	IS-I-m-B-03577	Asezare	sat Danco - La marginea de est a satului	Epoca bronzului sec. III - II a. Chr., Latene sec. IV p. Chr. daco-romana sec. XVII-XVIII, medevala
330	Cod RAN 95186.01			
455	IS-I-m-B-03605	Asezare	sat Holboca - Peste Balta	Diferite perioade
464	Cod RAN 95168.02			
465	IS-I-s-B-20186 Cod RAN 95168.01	Asezare	sat Holboca - Izvorul Pandarului	Paleolitic superior
1409	IS-II-m-B-04181	Biserica Sf. Nicolae	sat Holboca	1805
1481	IS-II-m-B-04239	Biserica Adormirea Maicii Domnului	sat Rusenii Vechi	1820

conform Lista Monumentelor Istorice 2015

- OBIECTIVE**
- | | | |
|--------------------|------------------------|------------------------------|
| SAT DANCU | SAT HOLBOCA | 13. Magazin universal |
| 1. Scoala generala | 6. Primaria | 14. Sala sport |
| 2. Biserica | 7. Politie | 15. Scoala (corp B) |
| 3. Jandarmarie | 8. Scoala (corp A) | 16. Biserica Sf Dosoftei |
| 4. Cimitir | 9. Biserica Sf Nicolae | 17. Cimitir |
| 5. Cimitir | 10. Camin cultural | 18. Gara C.F.R. |
| | 11. Oficiu postal | 19. Liceu |
| | 12. Consiliu Local | 20. Rezervor apa |

URBANISMI / ARHITECTURA
 Proiectant general: SC LANDSCAPE CONSULTING SRL
 Beneficiar: PRIMARIA COMUNEI HOLBOCA, JUDETUL IASI
 SCARA: 1:5000
 Data: 12.2022